

eAKTOR

eA100

Funk-Aktor



FÜR ALLE
GÄNGIGEN
ROHR-
MOTOREN

KURZ ANLEITUNG

MADE IN GERMANY

www.wir-elektronik.de

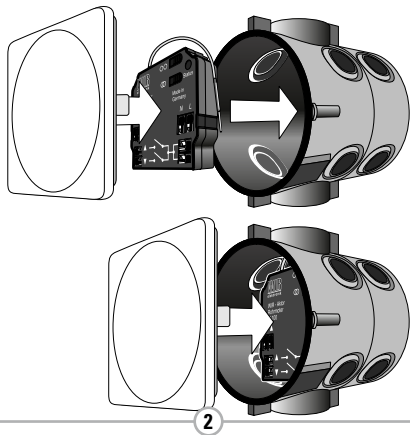
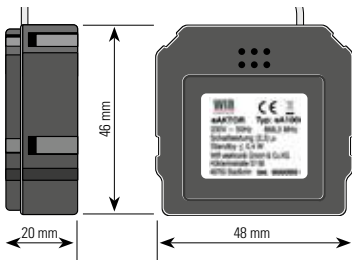
WIR
elektronik

Lieferumfang

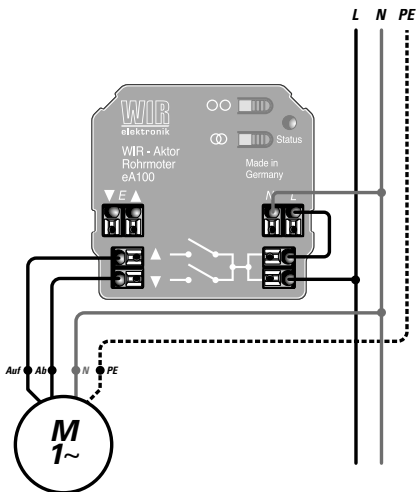
- 1 Funk-Aktor
- 2 Bedienungsanleitung
- 3 Kurzanleitung



Abmessungen- Montage



Elektrischer Anschluss



L = Phase, Farbe braun

N = Neutraleiter, Farbe blau

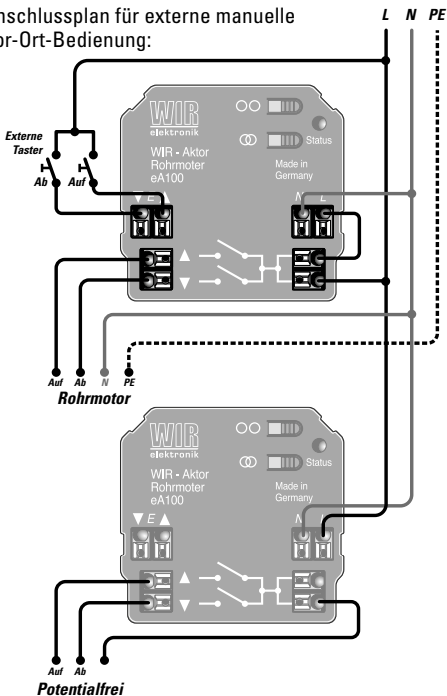
PE = Schutzleiter, Farbe grün-gelb

Hinweis: Anschlusskabel müssen
9 mm abisoliert werden

9 mm

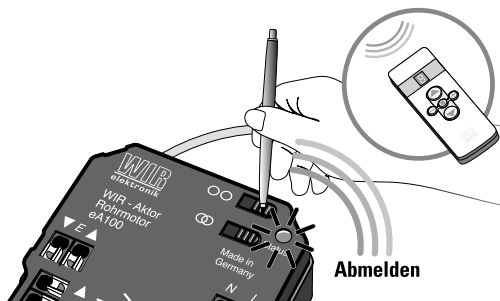
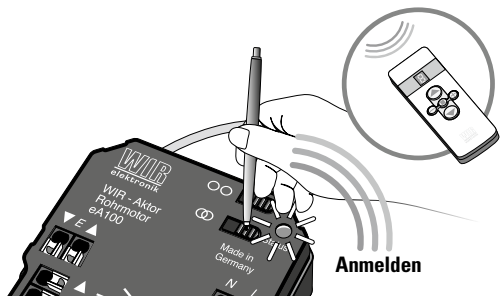
Elektrischer Anschluss

Anschlussplan für externe manuelle
Vor-Ort-Bedienung:



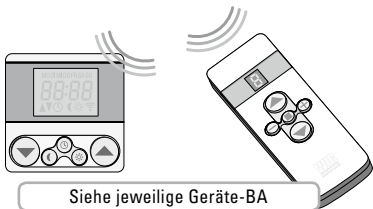
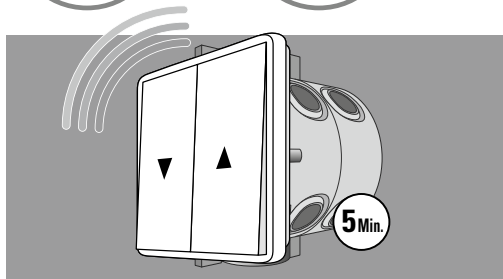
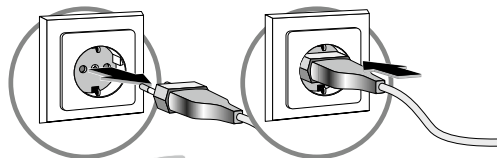
Bedienung

An- / Abmelden von Funk-Steuergeräten



Bedienung

Fern - An- / Abmelden von Funk-Steuergeräten



Siehe jeweilige Geräte-BA

eAKTOR

eA100

Funk-Aktor

www.wir-elektronik.de

KAL eA100 (08.2017)_4008-000053

WIR elektronik GmbH & Co. KG

Hölderlinstraße 57-59

48703 Stadtlohn Deutschland

Tel. (+49) 02563 908930

info@wir-elektronik.de

WIR

elektronik