

# Einbau- und Bedienungsanleitung

## Markisen- und Lichtkuppelsteuerung

Artikel Nr.: 2693 inkl. Wind- u. Sonnensensor  
2694 inkl. Wind-/Sonnen- und Regensensor



**rewiso**<sup>®</sup>



## Sehr geehrte Kundin, sehr geehrter Kunde...



...mit dem Kauf der Markisen- und Lichtkuppelsteuerung "**rewiso**" haben Sie sich für ein Qualitätsprodukt aus dem Hause Rademacher entschieden.

Wir danken Ihnen für Ihr Vertrauen.

Auf der Rückseite dieses Blattes stellen wir Ihnen Ihre neue Markisensteuerung vor.

### Diese Anleitung...

...beschreibt Ihnen den Einbau und die Bedienung der Markisen- und Lichtkuppelsteuerung "**rewiso**".



Bitte lesen Sie diese Anleitung vollständig durch. Beachten Sie alle Sicherheitshinweise, bevor Sie mit den Arbeiten beginnen.

Bitte bewahren Sie diese Anleitung auf.

Bei Schäden, die durch Nichtbeachtung dieser Anleitung und der Sicherheitshinweise entstehen, erlischt die Garantie. Für Folgeschäden, die daraus resultieren, übernehmen wir keine Haftung.

### CE-Zeichen und Konformität

Die Markisensteuerung "**rewiso**" (Art.-Nr. 2693 und 2694) erfüllt die Anforderungen der geltenden europäischen und nationalen Richtlinien.

Die Konformität wurde nachgewiesen, die entsprechenden Erklärungen und Unterlagen sind beim Hersteller hinterlegt.



# Lernen Sie Ihre neue Funkfernsteuerung kennen/Gesamtansicht



## Steuerteil

Art.-Nr. 2680  
(inkl. Sonnen- /Wind- und Regenautomatik)



## Beipackbeutel

Kabeleinführungen  
Befestigungsmaterial für  
Steuerteil und Sensorträger  
Linse für  
Wintergarten und Lichtkuppelsteuerung

## Sensorträger

Art.-Nr. 2690 (mit Sonnen- und Windsensor)  
Art.-Nr. 2691 (zusätzlich mit Regensensor)



## HINWEIS

Das Design des Wind- und Sonnensensors kann von dem in dieser Anleitung dargestellten Typ abweichen. Die Funktionen und Montage bleiben dennoch gleich.

## Markisenhandsender

Art.-Nr. 2685



## Set 1 = Artikel Nr. 2693 inkl. ...

Art. Nr. 2680 / 2690 / 2685

## Set 2 = Artikel Nr. 2694 inkl. ...

Art. Nr. 2680 / 2691 / 2685



# Inhaltsverzeichnis



## Lernen Sie Ihre Markisensteuerung kennen

Gesamtansicht/Lieferumfang ..... 3



## Wichtige Hinweise zu Ihrer Sicherheit

Zeichenerklärung ..... 5

Bestimmungsgemäße Verwendung ..... 5

Allgemeine Sicherheitshinweise ..... 6



## Funktionsbeschreibung

Markisen- und

Wintergartensteuerung ..... 7

Lichtkuppelsteuerung ..... 8

Dämmerungsautomatik ..... 8

Fernsteuerung per Handsender ..... 9

Automatische Steuerung ..... 9

Parallelschaltung mehrerer

Markisenmotoren ..... 9

Sonnen- und Windautomatik ..... 10

Regenautomatik ..... 10



## Montage der Markisensteuerung

Auswahl des Montageortes ..... 11

Montage des Steuerteils ..... 12

Montage des Sensorträgers ..... 13



## Elektrischer Anschluss

Sicherheitshinweise ..... 14

Anschlusshinweise ..... 14

Verlängerung der Sensorleitungen ..... 15

Anschluss mehrerer Steuerteile ..... 15

Anschlussplan ..... 16



## Inbetriebnahme/Einstellungen

Funktion einstellen ..... 17

Anmelden des Handsenders ..... 18

Öffnen des Markisenhandsenders ..... 19

Einstellung der Windempfindlichkeit ... 20

Einstellung der Regenfunktion ..... 20

Einstellung der Sonnenempfindlichkeit ... 21

Linse für Wintergarten- und Lichtkuppelsteuerung wechseln ..... 22

Einstellen der

Dämmerungsempfindlichkeit ..... 23

Funktionstest ..... 24



## Bedienung der Markisensteuerung

Manueller Betrieb ..... 26

Automatikbetrieb ..... 26

Daten löschen ..... 26



## Technische Daten

Steuereinheit ..... 27

Markisensender ..... 27

Batteriewechsel ..... 27



## Was tun, wenn ... 28

Zubehör ..... 30

Anhang 01 ..... 31



# Wichtige Hinweise zu Ihrer Sicherheit



## Zeichenerklärung



**Hier geht es um Ihre Sicherheit**  
Beachten und befolgen Sie bitte alle so gekennzeichneten Hinweise.



**Lebensgefahr durch Stromschlag**  
Dieses Zeichen weist Sie auf Gefahren bei Arbeiten an elektrischen Anschlüssen, Bauteilen etc. hin. Es fordert Sicherheitsmaßnahmen zum Schutz von Gesundheit und Leben der betroffenen Person.



**Elektrostatische Elektrizität kann zur Zerstörung elektronischer Bauteile führen.**

An dieser Stelle werden Sie zu entsprechenden Vorsichtsmaßnahmen aufgefordert.

## HINWEIS/WICHTIG

Wichtige Hinweise für die einwandfreie Funktion.

- ▼ Notwendige Handlungsabläufe stellen wir Ihnen mit Hilfe des nebenstehenden Balkens dar.
- ▼ Die Dreiecke markieren den Handlungsfortlauf.

## Richtige Verwendung der Markisen- und Lichtkuppelsteuerung

Verwenden Sie die Markisen- und Lichtkuppelsteuerung ausschließlich zum Anschluss und zur Steuerung eines Markisen- oder eines Lichtkuppelmotors inkl. der zugehörigen Wettersensoren.

## Einsatzbedingungen

- ◆ Die Steuerung und die Wettersensoren sind für die Montage im Freien konstruiert und geeignet.
- ◆ Für den elektrischen Anschluss der Steuereinheit muß ein 230 V/50 Hz Stromanschluss bauseitig vorhanden sein. In der festverlegten Installation ist eine allpolige Trennvorrichtung zum sicheren Trennen des Netztes vorzusehen. Die Kontaktöffnungsweite muss dabei je Pol mindestens 3 mm betragen.

## Falsche Verwendung



Der Anschluss und die Steuerung anderer Verbraucher oder Einrichtungen als die oben genannten ist nicht erlaubt.



# Wichtige Hinweise zu Ihrer Sicherheit



## Nur Originalteile des Herstellers verwenden



Alle Reparaturen an der Markisensteuerung dürfen nur vom autorisierten Kundendienst durchgeführt werden.

Die Markisensteuerung, Handsender und Sensoren sind aufeinander abgestimmte Komponenten. Herstellerfremde Bauteile, die Funktionen der rewise Markisensteuerung ersetzen oder beeinflussen, dürfen nur nach ausdrücklicher Freigabe durch Rademacher verwendet werden.

Als Hersteller übernehmen wir keine Garantie bei der Verwendung nicht freigegebener Bauteile und daraus entstehenden Folgeschäden.

## Sicherheitshinweise



**Bei Arbeiten an elektrischen Anlagen besteht Lebensgefahr durch Stromschlag.**

- ◆ Alle Arbeiten an elektrischen Anlagen dürfen nur von einer zugelassenen Elektrofachkraft ausgeführt werden.
- ◆ Führen Sie alle Arbeiten nur bei abgeschalteter Netzspannung durch.
- ◆ Beachten Sie die Vorschriften des VDE und des örtlichen Netzbetreibers.

## HINWEIS

Prüfen Sie vor dem Einbau die Markisensteuerung auf Unversehrtheit.



**Der Einsatz defekter Geräte kann zur Gefährdung von Personen und zu Sachschäden führen (Stromschlag, Kurzschluß). Verwenden sie daher niemals defekte oder beschädigte Geräte.**

Wenden Sie sich in diesem Fall bitte an unseren Kundendienst.



## Funktionsbeschreibung



### **Die Markisen- und Lichtkuppelsteuerung gibt es in zwei Ausführungen: Artikel Nr. 2693 \***

inkl. Wind- und Sonnensensor

\* Regensensor (Artikel Nr. 2692)  
nachrüstbar

### **Artikel Nr. 2694**

inkl. Wind-/Sonnen- und  
Regensensor

Folgende Anwendungen sind möglich:

- ◆ **Markisensteuerung**
- ◆ **Wintergartensteuerung**
- ◆ **Lichtkuppelsteuerung**

### **HINWEIS**

Sie können die gewünschte Funktion mit Hilfe eines kleinen DIP-Schalters im Steuerteil einstellen.

### **Markisensteuerung**

Diese Funktion erlaubt den manuellen oder automatischen Betrieb einer Markise. Der automatische Betrieb erfolgt mit Hilfe von Wettersensoren für Wind-/Sonne und Regen (optional).

### **Wintergartensteuerung**

Auch diese Funktion dient zur Steuerung einer Markise z. B. zur Beschattung eines Wintergartens.

- ◆ Die Wind- und Regenfunktion erfolgen analog zur Markisensteuerung.
- ◆ Die Sonnenautomatik wird durch eine Temperaturüberwachung ergänzt.

### ◆ **Zusätzlich Temperaturüberwachung für die Wintergartensteuerung**

Mit Hilfe eines handelsüblichen Thermostaten können Sie zusätzlich die Wintergartentemperatur zur besseren Nutzung der Sonnenenergie überwachen. So können Sie z.B. das Ausfahren der Markise bei einer niedrigeren als der gewünschten Temperatur verhindern.

### **HINWEIS**

Die Einstellung der gewünschten Temperatur erfolgt am Thermostaten.

### ◆ **Sperrzeiten beachten**

Erfolgt nach dem Ausfahren der Markise ein manueller Fahrbefehl, ist die Sonnen- und Temperaturüberwachung für ca. 60 Minuten gesperrt.



## Funktionsbeschreibung

---



### Lichtkuppelsteuerung

In dieser Funktion können Sie einen Lichtkuppelantrieb ebenfalls mit Hilfe der Wettersensoren steuern.

#### Beispiel:

Die Lichtkuppel schließt sich bei Wind, Regen oder bei Erreichen der Dämmerung.\*

(\* ) Statt der Sonnenautomatik wird der Lichtsensor hier zur Steuerung einer Dämmerungsautomatik verwendet.

#### HINWEIS

Der gleichzeitige Einsatz als Markisen- und als Lichtkuppelsteuerung ist nicht möglich.

### Dämmerungsautomatik

Erreicht die Dämmerung den eingestellten Grenzwert, schließt sich die Lichtkuppel (Sicherheitsfunktion).

#### HINWEIS

Die Dämmerungsautomatik hat Vorrang vor der Temperaturüberwachung. Nach dem Schließen der Lichtkuppel durch die Dämmerungsautomatik ist die Temperatursteuerung gesperrt.

### ◆ Zusätzlich Temperaturüberwachung für Dämmerungsautomatik

Auch die Lichtkuppelsteuerung können Sie zusätzlich mit Hilfe eines Thermostaten steuern.

#### Beispiel 1:

Bei zu hoher Temperatur öffnet sich die Lichtkuppel, außer wenn es regnet oder zu windig ist.

#### Beispiel 2:

Die Lichtkuppel wurde durch die Dämmerungsautomatik geschlossen. Die Temperaturüberwachung wird erst wieder am nächsten Morgen freigegeben, wenn es 60 Minuten lang hell ist.





# Funktionsbeschreibung



## Fernsteuerung per Handsender

Mit Hilfe des Handsenders können Sie Ihre Markise oder eine Lichtkuppel funkfernsteuern. Dazu müssen Sie den Handsender im Steuerteil anmelden.

Zusätzlich können Sie die Wind- / die Sonnen- und die Dämmerungsempfindlichkeit im Handsender einstellen.

## Manueller Betrieb mit externem Taster

Alternativ können Sie die Steuerung auch mit einem externen Taster vornehmen.

## Automatische Steuerung

Die automatische Steuerung erfolgt mit Hilfe der Wetter-Sensoren, die mit einem Sensorträger in der Nähe der Markise oder Lichtkuppel montiert werden. Je nach Wunsch, können Sie zwischen zwei Sensorausführungen wählen:

### Sensorträger mit:

- ◆ Sonnen- und Windsensor
- ◆ Sonnen-, Wind- und Regensensor

### Zusätzlich:

- ◆ Regensensor zum Nachrüsten

## HINWEIS

Die Daten der Sensoren werden im Steuerteil ausgewertet und als Steuerbefehle an den Markisen- oder Lichtkuppelantrieb weitergeleitet.

## Parallelschaltung von mehreren Markisen-Motoren

Sie können an die Markisensteuerung maximal zwei Rademacher-Rohrmotoren parallel anschließen.

Bei Einsatz von mehr als zwei Rohrmotoren müssen Sie Mehrfachsteuerrelais (Art. Nr. 2750) von Rademacher verwenden.

## HINWEIS

Im Falle der Parallelschaltung ist jedoch keine individuelle Steuerung der Motoren möglich. Beachten Sie die Angaben in den Bedienungsanleitungen der jeweiligen Rohrmotoren zum elektrischen Anschluß.

## WICHTIG

Rohrmotoren mit mechanischen Endanschlägen dürfen ohne Mehrfachsteuerrelais nicht parallel geschaltet werden.



# Funktionsbeschreibung



## Sonnenautomatik

Wenn das aktuelle Tageslicht den eingestellten Grenzwert anhaltend überschreitet, fährt nach ca. 10 Minuten die Markise aus.

Unterschreitet das aktuelle Tageslicht den Grenzwert für mindestens 20 Minuten, fährt die Markise wieder ein.

### HINWEIS!

Die Fernsteuerung mit dem Markisenhandsender ist jederzeit möglich.



Sonnensensor

## Windautomatik

Überschreitet die aktuelle Windstärke den eingestellten Grenzwert, fährt die Markise nach ca. 2 Sekunden ein bzw. die Lichtkuppel schließt sich.

### HINWEIS!

Eine manuelle Steuerung ist nach ca. 2,5 Minuten wieder möglich (Sicherheitsfunktion).

Erst wenn die Windstärke den Grenzwert für einen Zeitraum von 10 Minuten unterschritten hat, können Sie die Markise wieder ausfahren oder die Lichtkuppel wieder öffnen.



Windsensor

## Regenautomatik

Meldet der Regensensor einen Niederschlag, dann fährt die Markise nach ca. 5 Sekunden ein bzw. die Lichtkuppel schließt sich.

### Markisensteuerung

Die manuelle Bedienung während des Niederschlags ist jederzeit möglich, falls Sie z. B. die Markise durch den Regen reinigen lassen wollen.

### Lichtkuppelsteuerung

Bei Bedarf können Sie die manuelle Bedienung bei Regen ein- bzw. ausschalten, s. Seite 31.



Regensensor



## Montage / Auswahl des Montageortes



In diesem Kapitel erfahren Sie, wo und wie Sie die Markisensteuerung anbringen können und wie Sie den Netzanschluss und den Anschluss der Sensoren vornehmen.

### Auswahl des Montageortes

Folgende Kriterien sollten Sie bei der Auswahl des Montageorts berücksichtigen:

- ◆ Die Markisensteuerung muß an das 230V/50 Hz-Stromnetz angeschlossen werden.
- ◆ Das Gehäuse (Steuerteil) der Markisensteuerung ist spritzwassergeschützt (Schutzart IP 66), sollte aber nicht direkt der Witterung ausgesetzt werden. Montieren Sie das Kunststoffgehäuse mit dem Steuerteil deshalb möglichst an einer geschützten Stelle (z. B. unter einem Dach).
- ◆ Montieren Sie den Sensorträger möglichst hoch, in der Nähe der Markise oder Lichtkuppel. Montieren Sie ihn, je nach örtlichen Gegebenheiten, zum Beispiel:
  - an der Giebelseite des Hauses
  - am Außenprofil eines Wintergartens
  - am Dachsparren
- ◆ Alle Wetterzustände müssen durch die Sensoren störungsfrei erfasst werden, z. B. muß der Regensensor durch den Regen benetzt werden können.
- ◆ Achten Sie darauf, dass z. B. Bäume im Tagesverlauf keinen Schatten auf den Sonnensensor werfen.



## Montage des Steuerteils



▼ Lösen Sie die vier Befestigungsschrauben des Deckels und nehmen Sie den Deckel ab.

▼ Brechen Sie die benötigten Kabeldurchführungen aus.



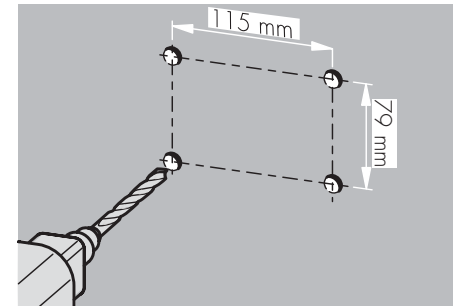
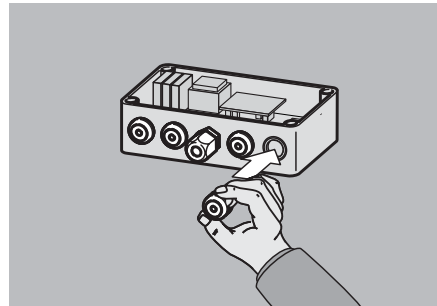
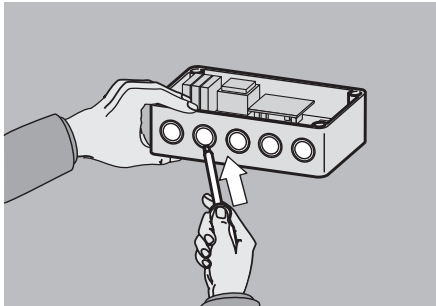
**Achten Sie darauf, daß Sie die Platine und die Bauteile nicht beschädigen.**

▼ Drehen Sie die beiliegenden PG-Verschraubungen in die entsprechenden Öffnungen.

▼ Wählen Sie einen geeigneten Montageort aus, so dass alle Kabel leicht und ohne Beschädigung eingeführt werden können.

▼ Markieren und bohren Sie die Befestigungslöcher für das Gehäuse.

▼ Stecken Sie die mitgelieferten Dübel in die Bohrlöcher und schrauben Sie das Gehäuse mit den vier beiliegenden Schrauben an der Wand fest.





## Montage des Sensorträgers



In diesem Kapitel erfahren Sie, wo und wie Sie den Sensorträger anbringen können.

Die Sensoren sind vorverdrahtet. Die jeweiligen Sensorkabel sind 2 m lang und werden unten aus dem Schutzrohr ausgeführt.

Falls die Kabellänge nicht ausreicht, müssen Sie die Sensorkabel verlängern.

### HINWEIS

Das Design des Sensorträgers kann von dem hier gezeigten abweichen.

- ▼ Wählen Sie einen geeigneten Montageort für den Sensorträger aus und montieren Sie ihn, je nach den örtlichen Gegebenheiten (siehe Seite 11), mit dem beiliegenden Montagematerial.
- ▼ Verlegen Sie die Sensorkabel möglichst knickfrei bis zum Steuerteil. Verwenden Sie, wenn möglich ein Schutzrohr zur Verlegung der Sensorkabel.





## Sicherheitshinweise



**Der elektrische Anschluss der Markisensteuerung darf nur durch eine zugelassene Elektrofachkraft erfolgen.**



**Es besteht Lebensgefahr durch Stromschlag.**

- ◆ Schalten Sie die Zuleitung/Anschlussstelle spannungsfrei und sichern Sie sie gegen Wiedereinschalten.
- ◆ Prüfen Sie, ob die Zuleitung/Anschlussstelle wirklich spannungsfrei ist.
- ◆ Schließen Sie die Markisensteuerung immer im spannungslosen Zustand an.

## Sicherheitshinweise

- ◆ In der festverlegten Installation ist eine allpolige Trennvorrichtung zum sicheren Trennen des Netztes vorzusehen. Die Kontaktöffnungsweite muss dabei je Pol mindestens 3 mm betragen.



### Netz- und Motoranschluss

Verwenden Sie folgenden Kabeltyp als Netzzuleitung:

**NYM 3 x 1,5 mm<sup>2</sup>**



Verlegen Sie das Netzanschlusskabel nie zusammen mit den Sensorkabeln.



## Anschluss der Sensorleitungen



Vor den Anschlussarbeiten statisch entladen.



Bereiten Sie alle Kabel für den Anschluss vor und führen Sie die Kabel durch die Verschraubungen in das Gehäuse.



Schließen Sie alle Sensorleitungen gemäß dem Anschlussplan an.

### HINWEIS

Binden Sie nach dem Anschluss der Sensorleitungen immer 4 Adern mit einem Kabelbinder zusammen, um ein Herausreißen der Adern aus den Klemmen zu verhindern.



Schrauben Sie alle PG-Verschraubungen fest und achten Sie darauf, dass alle Kabeldurchführungen nach dem Einführen der Kabel dicht sind. Nehmen Sie ggf. eine zusätzliche Abdichtung vor.



# Elektrischer Anschluss / Wichtige Hinweise



## Drehrichtungsprüfung nach dem elektrischen Anschluss

Prüfen Sie unbedingt nach dem elektrischen Anschluss und nach den Einstellungen für die Wettersensoren (s. Seite 20 ff) die Drehrichtung.

Schalten Sie den Strom ab wenn die Drehrichtung nicht stimmt und vertauschen Sie die beiden Motoranschlüsse "Einfahren" und "Ausfahren".

## Hinweise zur korrekten Drehrichtung

- ◆ Nach Übernahme der Windempfindlichkeit fährt die Markise ca 1s lang ein.
- ◆ Nach Übernahme der Sonnenempfindlichkeit fährt die Markise ca 1s lang heraus.

## Verlängerung der Sensorleitungen

Reicht die Länge der Originalleitungen nicht aus, können Sie diese verlängern, beachten Sie dazu folgende Punkte:

- ▼ Verwenden Sie nur den folgenden Kabeltyp:  
Abgeschirmtes Telefonkabel, 4-adrig IY (ST) Y 2 x 2 x 0,6 mm  
Max. Kabellänge = 15 m
- ▼ Verwenden Sie dazu eine wetterfeste Abzweigdose für die Außenmontage.
- ▼ Achten Sie bei einer Verlängerung auf die richtige Farbkodierung der einzelnen Adern. Verwenden Sie für eine Verlängerung möglichst den gleichen Kabeltyp.
- ▼ Die Wind- und Sonnensensorleitung können Sie mit einem Kabel verlängern. Schließen Sie die Abschirmung an der Klemmleiste V2/Klemme 4 an.

▼ Schließen Sie die Abschirmung des Regensensorkabels an die Klemmleiste V2 / Klemme 6 an.

▼ Die Abschirmung des Heizungskabels muß nicht angeschlossen werden.

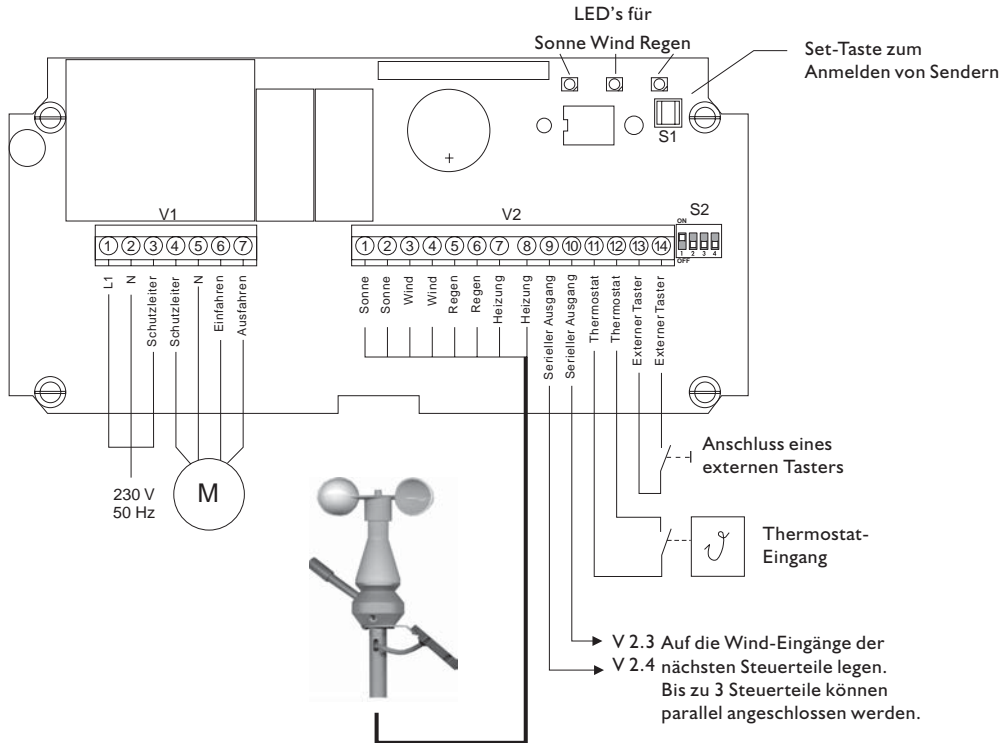
## Verwendung mehrerer Steuerteile an einer Wetterstation

Die Wetterstation wird an das Steuerteil angeschlossen, zusätzlich können Sie bis zu 3 weitere Steuerteile an einer Wetterstation betreiben. Dazu müssen Sie die 3 zusätzlichen Steuerteile an den seriellen Ausgang des Mastersteuerteils anschließen (s. Anschlussplan auf Seite 16).

Verwenden Sie nur den folgenden Kabeltyp:  
Abgeschirmtes Telefonkabel, 4-adrig IY (ST) Y 2 x 2 x 0,6 mm  
Max. Kabellänge = 30 m



# Elektrischer Anschluss/ Anschlussplan



## HINWEIS!

Die einzelnen Adern der Sensorkabel sind mit der zugehörigen Klemmennummer beschriftet. Schließen Sie die Sensorkabel gem. ihrer Beschriftung und der Farbcodierung an:

## Anschlussklemme V2

	Farbe
1 (Sonnensensor)	gelb
2 (Sonnensensor)	grün
3 (Windsensor)	weiß
4 (Windsensor)	braun
5 (Regensensor)	weiß
6 (Regensensor)	braun
7 (Heizung)	gelb
8 (Heizung)	grün





# Funktion einstellen



## Einstellung der gewünschten Funktion

Mit Hilfe des kleinen DIP-Schalters im Steuerteil können Sie die gewünschte Funktion Ein- bzw. Ausschalten.

Entnehmen Sie den nebenstehenden Bildern die erforderlichen Schalterstellungen.

### Markisen und Wintergartenfunktion

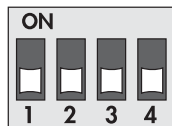
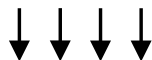
Sie können zusätzlich die Regenautomatik ein- bzw. ausschalten.

### Lichtkuppelfunktion

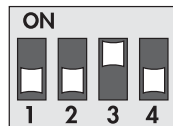
Die Regenfunktion ist immer aktiv.

Wahlweise können Sie die manuelle Bedienung bei Regen ein- bzw. ausschalten.

### Markisensteuerung Regenautomatik = Ein



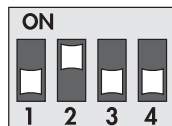
### Wintergartensteuerung Regenautomatik = Ein



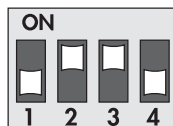
### Lichtkuppelsteuerung Manuelle Bedienung bei Regen = Ein



### Markisensteuerung Regenautomatik = Aus



### Wintergartensteuerung Regenautomatik = Aus



### Lichtkuppelsteuerung Manuelle Bedienung bei Regen = Aus





# Funktion einstellen/Anmelden des Handsenders



## Endanschläge des Markisenmotors einstellen



Bevor Sie die folgenden Einstellungen vornehmen, müssen Sie zuerst die Endanschläge Ihres Markisenmotors einstellen.

Beachten Sie dazu die Angaben in der jeweiligen Bedienungsanleitung.

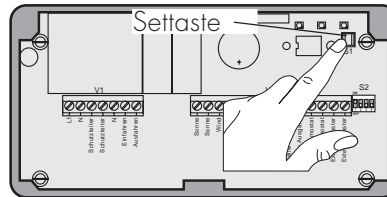
## Anmelden des Handsenders

Bevor Sie Ihre Markise bedienen können, müssen Sie zuerst den Handsender am Steuerteil anmelden.

### HINWEIS

Sie können bis zu vier Handsender anmelden. Wiederholen Sie für jeden Handsender den nebenstehend beschriebenen Vorgang.

▼ Seitaste (S1) im Steuerteil drücken.



▼ Anschließend innerhalb von 60 Sekunden die Bedientaste des Handsenders drücken.



Zur Quittierung läuft der Motor kurz an und bleibt dann wieder stehen.



## Öffnen des Handsenders



Sie können die Wind- die Sonnen und die Dämmerungsempfindlichkeit mit Hilfe von Drehschaltern im Handsender einstellen. Ziehen Sie dazu die Batterieabdeckung des Handsenders nach unten ab und nehmen Sie die Einstellungen, wie ab Seite 20 beschrieben, vor.



### Legende

- ❶ = Drehschalter zur Einstellung der Windempfindlichkeit
- ❷ = Setztaste zur Übernahme der Windempfindlichkeit
- ❸ = Drehschalter zur Einstellung der Sonnenempfindlichkeit und der Dämmerungsempfindlichkeit.
- ❹ = Setztaste zur Übernahme der Sonnenempfindlichkeit

### HINWEIS

Die Übernahmetasten können von den hier dargestellten etwas im Aussehen abweichen.



# Einstellung der Windempfindlichkeit



## Einstellung der Windempfindlichkeit

Sie können die Einstellung in 6 Stufen, von Windstärke 1,5 bis 4 vornehmen. Der Drehschalter **1** ist entsprechend unterteilt.

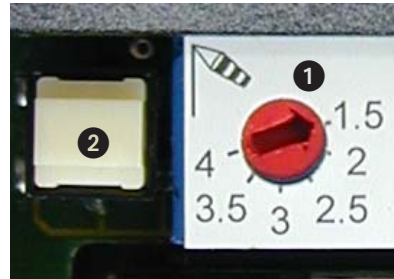
## HINWEIS

Der Aufdruck entspricht der Windstärke in Beaufort, bei der die Markise einfahren soll. Die empfohlene Werkseinstellung ist = 3.

## Folgende Einstellungen sind möglich:

Windstärke	Windgeschwindigkeit
1,5	1,5 m/s
2	2,2 m/s
2,5	3 m/s
3	3,9 m/s
3,5	4,9 m/s
4	6 m/s

- ▼ Drehen Sie mit einem geeigneten Schraubendreher den Drehschalter **1** in die gewünschte Stellung und drücken Sie die Setztaste **2**.



- ▼ Als Quittierung fährt die Markise etwas ein. (Drehrichtung beachten)
- ▼ Die Windempfindlichkeit ist nun im Steuerteil gespeichert.

## HINWEIS

Der Drehschalter hat 4 unbeschriftete Raststellungen, diese dürfen nicht eingestellt werden.



# Einstellung der Sonnenempfindlichkeit



## Einstellung der Sonnenempfindlichkeit

Sie können die Einstellung in 7 Stufen, von 1 = ca. 30000 Lux bis 7 = ca. 10000 Lux vornehmen. Der Drehschalter **3** ist entsprechend unterteilt.

## HINWEIS

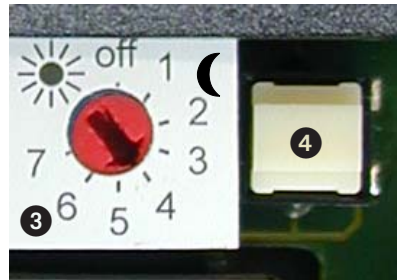
Die empfohlene Werkseinstellung für die Sonnenempfindlichkeit ist 5.

In der Stellung 7 ist die Automatik sehr empfindlich, die Markise fährt schon bei wenig Sonnenlicht auf.

In der Stellung 1 ist die Automatik relativ unempfindlich, die Markise fährt erst bei großer Helligkeit auf.

In der Stellung OFF ist die Sonnenfunktion ausgeschaltet.

- ▼ Drehen Sie mit einem geeigneten Schraubendreher den Drehschalter **3** in die gewünschte Stellung und drücken Sie die Setztaste **4**



- ▼ Als Quittierung fährt die Markise etwas heraus. (Drehrichtung beachten).
- ▼ Die Sonnenempfindlichkeit ist nun im Steuerteil gespeichert.

## HINWEIS

Der Drehschalter hat 2 unbeschriftete Raststellungen, diese dürfen nicht eingestellt werden.

Zusätzlich können Sie durch Verschieben der Abdeckhaube am Sonnen-sensor den Einstrahlwinkel für das Sonnenlicht festlegen und somit zusätzlich die Empfindlichkeit beeinflussen.



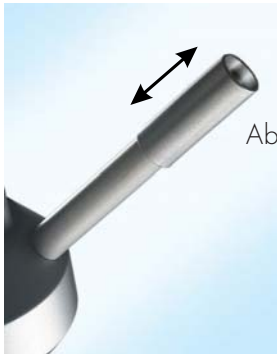


## Linse für Wintergarten- und Lichtkuppelsteuerung wechseln



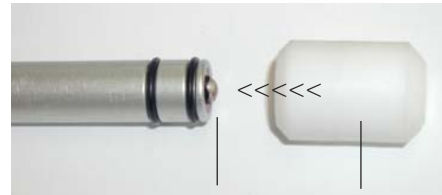
Sowohl für die Wintergartensteuerung als auch für die Lichtkuppelsteuerung sollte die Abdeckhaube des Sonnensensors durch die beiliegende weiße Linse ersetzt werden.

Durch den vergrößerten Erfassungswinkel von 180°, kann der Sonnensensor mehr Licht erfassen und ist somit empfindlicher. Die Beschattung des Wintergartens bzw. das Schließen der Lichtkuppel werden dadurch optimiert.



Abdeckhaube

Ziehen Sie durch leichtes Drehen die Abdeckhaube vom Sonnensensor und schieben Sie anschließend die Linse über beide Kunststoffringe.



Sonnensensor

Linse



# Einstellen der Dämmerungsempfindlichkeit

## Einstellung der Dämmerungsempfindlichkeit

Sie können die Einstellung in 7 Stufen, von 1 = ca. 50 Lux bis 7 = ca. 10 Lux vornehmen. Der Drehschalter **3** ist entsprechend unterteilt.

### HINWEIS

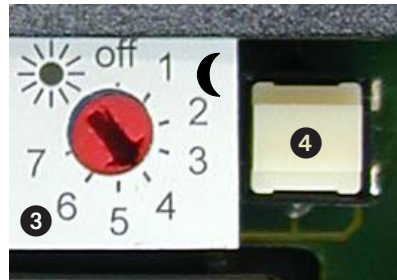
Die empfohlene Werkseinstellung für die Dämmerungsempfindlichkeit ist 5.

In der Stellung 1 schließt die Lichtkuppel schon bei beginnender Dämmerung.

In der Stellung 7 schließt die Lichtkuppel erst bei starker Dämmerung bzw. Dunkelheit.

In der Stellung OFF ist die Dämmerungsfunktion ausgeschaltet.

- ▼ Drehen Sie mit einem geeigneten Schraubendreher den Drehschalter **3** in die gewünschte Stellung und drücken Sie die Setztaste **4**



- ▼ Als Quittierung öffnet sich die Lichtkuppel etwas.
- ▼ Die Dämmerungsempfindlichkeit ist nun im Steuerteil gespeichert.

### HINWEIS

Der Drehschalter hat 2 unbeschriftete Raststellungen, diese dürfen nicht eingestellt werden.



# Funktionstest



Testen Sie nach dem Einstellen alle Funktionen Ihrer Markisensteuerung. Dazu müssen Sie das Gerät, mit Hilfe der DIP-Schalter im Steuerenteil in den Testmodus schalten.

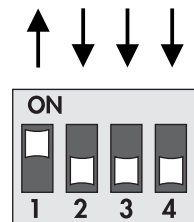
Mit Hilfe der Kontrollleuchten im Steuerenteil, können Sie den jeweiligen Schaltzustand beobachten.

## HINWEIS

Im Testmodus wirken die langen Verzögerungszeiten der Sonnen- und Windfunktion nicht mehr, die Reaktionszeiten liegen jeweils im Sekundenbereich.

## Testmodus einschalten

Öffnen Sie den Deckel des Steuerteils und stellen Sie den DIP-Schalter wie gezeigt ein.



## Testen des manuellen Betriebs

Öffnen und schließen Sie die Markise oder die Lichtkuppel mit dem Handsender und dem externen Taster, falls vorhanden. Achten Sie darauf, dass die jeweiligen Endanschläge des Motors richtig eingestellt sind.

## Testen der Sonnenfunktion

Leuchten Sie mit einer starken Lampe direkt in die Linse des Sonnensensors. Die Markise muß sich nach ca. 1 Sekunde automatisch öffnen.

Beobachten Sie die Sonnen LED im Steuerenteil, diese zeigt den Schaltzustand der Sonnenautomatik an:

LED aus = Geringes Tageslicht oder die Sonnenautomatik ist im Handsender ausgeschaltet.

LED an = Der eingestellte Grenzwert wurde überschritten.

LED blinkt ... wenn bei ausgefahrener Markise der eingestellte Grenzwert eine Minute lang unterschritten wird. Danach fährt die Markise nach ca. 2 Sekunden wieder ein.





# Funktionstest



## Testen der Windfunktion

Öffnen Sie die Markise mit dem Handsender und pusten Sie kräftig gegen das Windrad.

Die Markise muß anschließend automatisch einfahren bzw. die Lichtkuppel muß sich schließen.

LED aus = Kein Wind

LED an = Die eingestellte Windstärke wurde überschritten.

LED blinkt = Die eingestellte Windstärke wird unterschritten. Danach ist eine manuelle Bedienung wieder möglich.

## Testen der Regenfunktion

Öffnen Sie die Markise oder die Lichtkuppel mit dem Handsender und benetzen Sie danach den Regensensor mit etwas Wasser. Nach ca. 1 Sekunde fährt die Markise ein bzw. die Lichtkuppel schließt sich.

LED aus = Kein Regen

LED an = Es wird Regen erkannt.

### HINWEIS

Die angegebenen Reaktionszeiten gelten nur für den Testmodus und sind für den Normalbetrieb meistens nicht sinnvoll.

Stellen Sie den DIP-Schalter nach dem Funktionstest wieder in die gewünschte Normalstellung zurück.

## Testen der Dämmerungsfunktion

Dunkeln Sie den Sonnensensor ab und beobachten Sie die Sonnen-LED.

LED aus = Keine Dämmerung, es ist noch zu hell oder die Dämmerungsfunktion ist im Handsender ausgeschaltet.

LED an = Dämmerung wurde erkannt, warten auf Zufahren der Lichtkuppel

LED blinkt ... Die Lichtkuppel wurde per Dämmerung geschlossen und es ist noch nicht hell.

Sobald 6 Sekunden lang Helligkeit erkannt wird, schaltet die LED aus.



# Bedienung der Markisensteuerung/Daten löschen (Reset)



## Manueller Betrieb

Sie können die Markise mit Hilfe des Handsenders fernsteuern.

Zusätzlich ist der manuelle Betrieb durch den Anschluss eines externen Tasters möglich.

**Es gilt jedesmal die Schaltfolge:**

AUF - STOP - ZU - STOP - AUF-...



## HINWEIS

Nach jedem Drücken der Bedientaste blinkt die LED am Handsender zur Bestätigung kurz auf.

## Automatikbetrieb

Im Automatikbetrieb steuert die Elektronik mit Hilfe der Sensoren die Markise bzw. den Lichtkuppelantrieb, zusätzlich können Sie Ihre Markise oder Lichtkuppel mit Hilfe des Handsenders fernsteuern.

## HINWEIS

Hat die Windfunktion angesprochen, ist eine manuelle Bedienung erst nach 2,5 Minuten Windstille wieder möglich.

Die Sonnenfunktion ist erst nach 10 Minuten wieder aktiv.

## Daten löschen

Sie können alle vorgenommenen Einstellungen durch einen Reset im Steuerteil wieder löschen:

- ◆ Alle angemeldeten Sender
- ◆ Die Windempfindlichkeit wird auf die Werkseinstellung (3) zurückgesetzt.
- ◆ Die Sonnenempfindlichkeit wird auf die Werkseinstellung (5) zurückgesetzt.

Drücken Sie dazu 5 Sekunden lang die Setztaste im Steuerteil. Zur Quittierung läuft die Markise kurz an und bleibt wieder stehen.



## Technische Daten/Batteriewechsel



### Steuerteil **Art.-Nr. 2680**

Versorgungsspannung: 230 V/50 Hz

Leistungsaufnahme: ca. 3 VA (im Standby)

Schaltleistung: 8 (4) A /230 V ~

Maße (B x H x T): 180 x 96 x 57 (mm)

Schutzart: IP 66

Schutzklasse: II

Gehäusematerial: Recyclingfähiger Kunststoff

Empfangsfrequenz: 433 MHz, Antenne innenliegend

Toleranz der  
angegebenen Zeiten: +/- 10%

### Handsender **Art.-Nr. 2685**

Frequenz: 433 MHz

Stromversorgung: 12 V Batterie (Typ: MN 21/12V-23A)

Sendeleistung: max. 10 mW

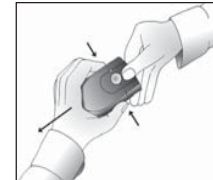
Abmessungen: 82 x 54 x 24 (mm)

### Thermostatfunktion

Bei niedrigerer Temperatur als eingestellt, schließt der Thermostatkontakt.

Bei höherer Temperatur als eingestellt, ist der Thermostatkontakt geöffnet.

### Batteriewechsel





## Was tun, wenn ...



### ... die Markise nicht automatisch ausfährt?

#### Mögliche Ursache:

- a) Die Netzspannung liegt nicht an.
- b) Der Regensensor hat angesprochen (s. Seite 10).
- c) Der Windsensor hat angesprochen (s. Seite 10).
- d) Die Grenzwerte sind falsch eingestellt oder nicht gesetzt.
- e) Die Linse des Sonnensensors ist eventuell verschmutzt.

#### Lösung:

- a) Kontrollieren Sie die Netzspannung und lassen Sie die Ursache für den Spannungsausfall von einer Elektrofachkraft prüfen.
- b) Versuchen Sie die Markise mit dem Handsender zu bedienen. Ist eine manuelle Bedienung nicht möglich, hat eventuell die Windautomatik angesprochen.
- c) Hat die Windautomatik angesprochen, ist eine manuelle Bedienung der Markise erst wieder möglich, wenn die eingestellte Windstärke für ca. 2,5 Minuten unterschritten wird (s. S. 10).

#### Lösung:

- d) Kontrollieren Sie die Einstellung der Grenzwerte und drücken Sie anschließend noch einmal die jeweilige Setztaste (s. Seite 20 und 21) um den Grenzwert im Steuergerät zu speichern.
- e) Reinigen Sie die Linse des Sonnensensors vorsichtig mit einem fusenfreien Tuch.



## Was tun, wenn ...



### ... die Markise nicht mehr automatisch einfährt?

#### Mögliche Ursache:

- a) Die Netzspannung liegt nicht an.
- b) Die Grenzwerte sind falsch eingestellt oder nicht gesetzt.
- c) Das Windrad ist eventuell verschmutzt und dreht schwergängig bzw. gar nicht.

#### Lösung:

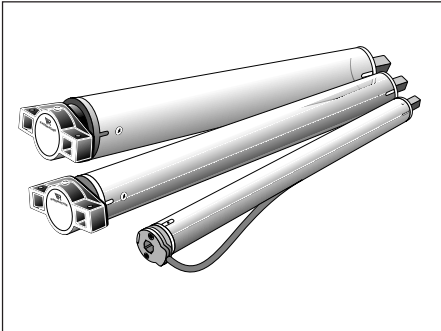
- a) Kontrollieren Sie die Netzspannung und lassen Sie die Ursache für den Spannungsausfall von einer Elektrofachkraft prüfen.
- b) Wiederholen Sie die Einstellung der Grenzwerte wie auf den Seiten 20 und 21 beschrieben.
- c) Kontrollieren Sie das Windrad und reinigen Sie es wenn nötig.  
Das Windrad muß sich leichtgängig drehen lassen.



## Rademacher-Rohrmotoren

Die Antriebe mit ihrem umfangreichem Montagezubehör eignen sich für alle gängigen Markisengrößen.

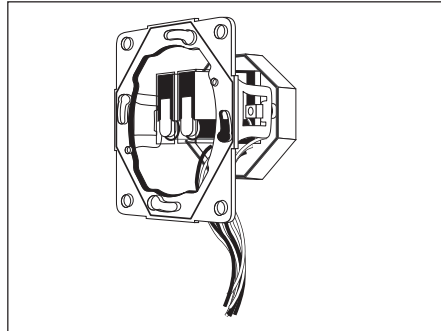
Art.-Nr. 40../50..



## Mehrfachsteuerrelais

Wollen Sie mehr als 2 Rohrmotoren anschließen, müssen Sie Rademacher-Mehrfachsteuerrelais verwenden.

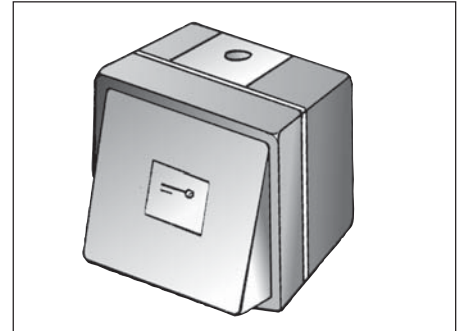
Artikel Nr. 2750



## Innentaster Aufputz

Externer Bedientaster zur manuellen Steuerung Ihrer Markisen.

Artikel Nr. 4590





# Anhang 1, Funktionsübersicht Rewiso



Funktion	Markise	Wintergarten	Lichtkuppel
Windautomatik	fährt sofort ein <i>Keine manuelle Ausfahrmöglichkeit.</i>	fährt sofort ein <i>Keine manuelle Ausfahrmöglichkeit.</i>	schließt die Lichtkuppel sofort <i>Kein manuelles Öffnen möglich.</i>
Sonnenautomatik	fährt nach 10 Minuten aus <i>Sperrzeiten beachten.</i>	fährt nach 10 Minuten aus <i>Sperrzeiten beachten.</i>	-----
Dämmerungsautomatik	-----	-----	schließt die Lichtkuppel bei Dämmerung
Regenautomatik	fährt sofort ein <i>Kann bei Bedarf manuell ausgefahren werden.</i>  <i>Kann ein- bzw. ausgeschaltet werden.</i>	fährt sofort ein <i>Kann bei Bedarf manuell ausgefahren werden.</i>  <i>Kann ein- bzw. ausgeschaltet werden.</i>	schließt die Lichtkuppel sofort <i>Kann bei Bedarf manuell geöffnet werden.</i>  <i>Wahlweise können Sie die manuelle Bedienung bei Regen ein-/bzw. ausschalten.</i>  <i>Die Regenfunktion ist immer aktiv.</i>
Temperaturautomatik	-----	<b>Die Markise fährt aus:</b> <i>Sobald die Sonne scheint und die eingestellte Temperatur überschritten ist.</i>  <b>Die Markise fährt ein:</b> <i>Wenn die Sonne nicht mehr scheint oder die eingestellte Temperatur unterschritten ist.</i>	<b>öffnet die Lichtkuppel:</b> <i>Sobald es hell wird und die eingestellte Temperatur überschritten ist.</i>  <b>ohne angeschlossenen Thermostat:</b> <i>Die Lichtkuppel öffnet sobald es hell ist.</i>  <b>ist der Thermostateingang überbrückt:</b> <i>Kann die Lichtkuppel nur manuell geöffnet werden.</i>  <b>schließt die Lichtkuppel bei Dämmerung</b> <i>Ohne Temperaturüberwachung</i>



# Garantiebedingungen



## Kontaktadresse:

Rademacher Geräte-Elektronik GmbH  
Abteilung Service  
Buschkamp 7  
46414 Rhede

---

## So erreichen Sie uns:

Tel.: 02872/933-174  
Fax: 02872/933-253  
E-Mail: [service@rademacher.de](mailto:service@rademacher.de)  
Internet: [www.rademacher.de](http://www.rademacher.de)

Rademacher Geräte-Elektronik GmbH gibt 24 Monate Garantie für Neugeräte, die entsprechend der Einbauanleitung montiert wurden. Von der Garantie abgedeckt sind alle Konstruktionsfehler, Materialfehler und Fabrikationsfehler.

## Ausgenommen von der Garantie sind:

- ◆ Fehlerhafter Einbau oder Installation
- ◆ Nichtbeachtung der Einbau- und Bedienungsanleitung
- ◆ Unsachgemäße Bedienung oder Beanspruchung
- ◆ Äußere Einwirkungen wie Stöße, Schläge oder Witterung
- ◆ Reparaturen und Abänderungen von dritten, nicht autorisierten Stellen
- ◆ Verwendung ungeeigneter Zubehörteile
- ◆ Schäden durch unzulässige Überspannungen ( z.B. Blitzeinschlag )
- ◆ Funktionsstörungen durch Funkfrequenzüberlagerungen und sonstige Funkstörungen

Innerhalb der Garantiezeit auftretende Mängel beseitigt Rademacher kostenlos entweder durch Reparatur oder durch Ersatz der betreffenden Teile oder durch Lieferung eines gleichwertigen oder neuen Ersatzgerätes. Durch Ersatzlieferung oder Reparatur aus Garantiegründen tritt keine generelle Verlängerung der ursprünglichen Garantiezeit ein.







**RADEMACHER**

**GERÄTE-ELEKTRONIK GMBH**

Buschkamp 7, D - 46414 Rhede, Postf. 10 01 07, D - 46407 Rhede

Telefon 02872 933 - 0 • Telefax 02872 933 - 251

E-Mail: [info@rademacher.de](mailto:info@rademacher.de) • [www.rademacher.de](http://www.rademacher.de)