

# rollotron<sup>®</sup> PRO

Der vollautomatische Rollladenantrieb für die Nachrüstung.



## Der *bessere* Antrieb für Ihre Rollläden!

FUNK UHR



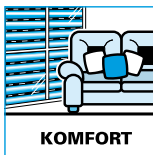
- Passt in praktisch jeden Gurtkasten
- Schnell nachzurüsten ohne Schmutz, sofort betriebsbereit
- Elegantes Design, großes Display, menügeführte Bedienung
- Das kraftvolle Original für bis zu 60 kg schwere Rollläden
- Integrierte Sonnen-/Dämmerungsautomatik (S/D-Sensor als Zubehör erhältlich)
- Sicherheit dank Hinderniserkennung und Automatik (simuliert Anwesenheit)
- Schützt Pflanzen und Möbel vor Ausbleichen
- Vollautomatisch mit vielen neuen praktischen Funktionen
- Einfach in die 230V-Steckdose stecken - Fertig!
- 3 Jahre Garantie



Für mehr Komfort und Sicherheit!

## Dieser einzigartige Rollladenantrieb bringt Sie sofort in den Genuss automatischer Rollläden!

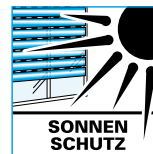
Kostengünstig · Einfach einzubauen · Noch einfacher zu bedienen



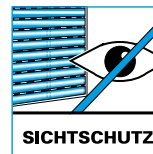
- **Mehr Komfort und Lebensqualität**  
automatisch betriebene Rollläden sorgen für mehr Komfort und Erleichterung im Alltag.



- **Zufallsgenerator**  
täuscht bei Abwesenheit ein bewohntes Haus vor. Das bedeutet mehr Sicherheit und Schutz vor Einbrechern.



- **Sonnenautomatik**  
senkt Ihre Rollläden auf Wunsch automatisch bei starker Sonne und schützt Möbel, Bilder und Pflanzen vor Ausbleichen und lässt die Hitze draußen.



- **Dämmerungsautomatik**  
bei Einbruch der Dunkelheit senken sich die Rollläden auf Wunsch automatisch. Schutz vor unerwünschten Blicken!



- **ASTRO-Programm**  
nach Postleitzahlen gesteuert, senken sich Ihre Rollläden auf Wunsch automatisch und die Wärme bleibt im Haus. Das spart Energiekosten!



- **Tastensperre**  
schützt vor unbeabsichtigtem Verstellen durch Kinderhände oder beim Putzen.



- **Menügeführte Bedienung**  
komfortabel und einfach auch durch das große Display und die übersichtliche Tastenanordnung.



- **Zeitgesteuerter Betrieb**
  - Wochen- und Wochenendprogramm
  - Zufallssteuerung bei Abwesenheit
  - ASTRO-Programm



- **Integrierte DCF-Funkuhr**  
sorgt immer für die richtige Uhrzeit. Automatische Sommer-/Winterzeitumstellung. Alle Rollläden senken sich auf Wunsch gleichzeitig!



- **Das kraftvolle Original**  
Hebt mühelos bis zu 60 kg schwere Rollläden (PLUS-Gerät)!

## Der bessere Rollladenantrieb seiner Klasse!

Das Original von RADEMACHER.

### Mehr Komfort!

ROLLOTRON<sup>®</sup>PRO öffnet und schließt Ihre Rollläden per Knopfdruck oder vollautomatisch nach Zeit, Sonne oder Dämmerung. Dank DCF-Funkuhr öffnen und schließen alle Rollläden auf Wunsch immer synchron!

### Mehr Einbruch-Sicherheit!

Das Zufallsprogramm bewirkt eine Verzögerungszeit der eingestellten Schaltzeiten um 0–30 Minuten. Dadurch wird Anwesenheit simuliert und das schreckt Einbrecher ab.

### Schutz für Ihre Möbel und Pflanzen!

Dank der integrierten Sonnenautomatik (S/D-Sensor als Zubehör erhältlich) werden Ihre Pflanzen und Möbel vor Sonnenlicht geschützt. Die Rollläden werden bei starkem Sonnenschein automatisch gesenkt und schützen so vor Ausbleichen und Austrocknen.



Einfach den S/D-Sensor in das Gerät stecken - Fertig!

### Mit dem ROLLOTRON<sup>®</sup>PRO sparen Sie Heizkosten und schaffen ein angenehmes Raumklima!

Mit der Sonnen-/Dämmerungsautomatik schließen sich Ihre Rollläden bei Einbruch der Dunkelheit auf Wunsch automatisch. So sparen Sie jede Menge Heizkosten, weil Ihre Rollläden schon unten sind, bevor es richtig kalt wird.

Bei starker Sonnenstrahlung senken sich die Rollläden auf Wunsch automatisch und Ihre Räume bleiben angenehm kühl.

Wie der ROLLOTRON<sup>®</sup>PRO ist auch der Sonnen-/ Dämmerungssensor sehr einfach zu installieren.

### Leichter Einbau ohne Schmutz und großen Aufwand!

Sie können den ROLLOTRON<sup>®</sup>PRO schnell und ohne Schmutz in kurzer Zeit nachrüsten. Der ROLLOTRON<sup>®</sup>PRO passt in alle gängigen Gurtkästen und Sie müssen nicht den Rollladenkasten öffnen. Einfach in die Steckdose stecken – Fertig!

### Der Neue mit noch mehr nützlichen Funktionen!

- Extra großes Display
- Einfache, menügeführte Bedienung
- Integrierte Sonnen-/Dämmerungsfunktion (S/D-Sensor als Zubehör erhältlich)



**Tastensperre!**

Für mehr Komfort und Sicherheit!

## In kurzer Zeit ist Ihr ROLLOTRON<sup>®</sup>PRO eingebaut und betriebsbereit!

Einfach mit Netzstecker zu betreiben, kein Akku, kein Trafo! Verschiedene Kabellängen des Netzkabels als Zubehör erhältlich.



1.) Schrauben des alten Gurtwicklers lösen...



2.) ...Gurtwickler entnehmen.



3.) Gurt ablängen und einschneiden.



4.) Gurt in das Gerät einführen und auf den Befestigungshaken des Wickelrads legen.



5.) Kabelkontakte am Gerät festschrauben



6.) Gerät in die Maueröffnung einschieben und festschrauben.



7.) Kabel im transparenten Kabelkanal fixieren.



8.) Netzstecker in eine 230V-Steckdose stecken.  
Andere Kabellängen möglich!



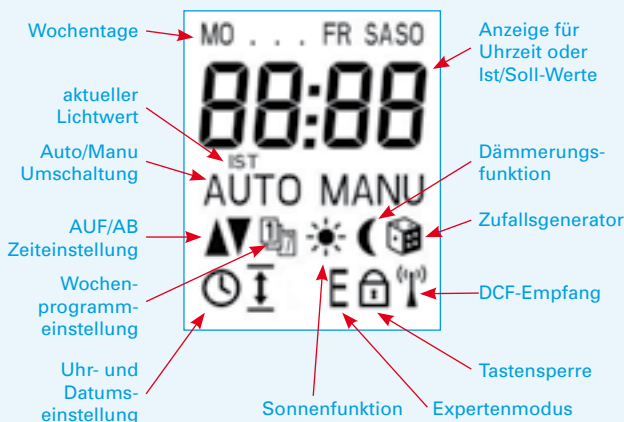
9.) Optimierung des DCF-Funkuhr-Empfangs



**TIPP!**

Mit dem Kombi-Dublex-Stecker passen zwei Geräte an eine Steckdose!

Funktionen der Geräte:	97er Serie	93er Serie
	Comfort	Standard
Zwangsführung nach Reset:	x	-
Menü-Führung:	x	-
Manuelle Betätigung:	x	x
AUTO/MANU-Umschaltung:	x	x
Datum, Jahr, Uhrzeit-Einstellung:	x	-
Autom. So/Wi-Zeitumstellung:	x	-
DCF-Funkuhr:	x	-
Standardschaltzeit für AUF und AB:	x	x
Kontrasteinstellung für das Display:	x	-
Endpunkteinstellmöglichkeit:	x	x
Tagesprogramm:	x	x
Wochenprogramm:	x	-
Wochenendprogramm:	x	-
Zufallsprogramm:	x	-
Integrierte Sonnenfunktion:	x	x
Integr. Dämmerungsfunkt. per Licht:	x	x
Integr. Dämmerungsfunkt. per Zeit:	x	-
Gangreserve der Uhr:	8 Stunden	-
Tastensperre:	x	-
Dauerhafte Datenspeicherung:	x	x



Technische Daten	
Spannung:	230V/50Hz
Leistung Stand-by:	2W
Display-Sichtfenster:	21 x 39 mm
Bedientasten:	5 + Reset-Taste (Comfort) 6 + Reset-Taste (Standard)
Einstellbereich Sonne:	2000 – 20.000 Lux
Einstellbereich Dämmerung:	2 – 50 Lux
Werkseinstellung AUF-Schaltzeiten:	7:00 Uhr
Werkseinstellung AB-Schaltzeiten:	20:00 Uhr

**Nur für trockene Räume!**

(Zubehörtartikel siehe Rückseite)

## Wählen Sie für Ihre Rollläden den besseren Rollladenantrieb:



**ROLLOTRON<sup>®</sup>PRO Standard 9300**

Das Standard-Modell für Rollläden bis 45 kg oder ca. 6 m<sup>2</sup> Fläche. 23 mm Gurtbandbreite.



**ROLLOTRON<sup>®</sup>PRO Standard Plus 9305**

Das Standard-Modell für Rollläden bis 60 kg oder ca. 10 m<sup>2</sup> Fläche. 23 mm Gurtbandbreite.



**ROLLOTRON<sup>®</sup>PRO Standard Minigurt 9340**

Das Standard-Modell für Rollläden bis 45 kg oder ca. 6 m<sup>2</sup> Fläche. 15 mm Gurtbandbreite.



**ROLLOTRON<sup>®</sup>PRO Comfort 9700**

Das Comfort-Modell für Rollläden bis 45 kg oder ca. 6 m<sup>2</sup> Fläche. 23 mm Gurtbandbreite.

Zusätzlich mit großem Display.



**ROLLOTRON<sup>®</sup>PRO Comfort Plus 9705**

Das Comfort-Modell für Rollläden bis 60 kg oder ca. 10 m<sup>2</sup> Fläche. 23 mm Gurtbandbreite.

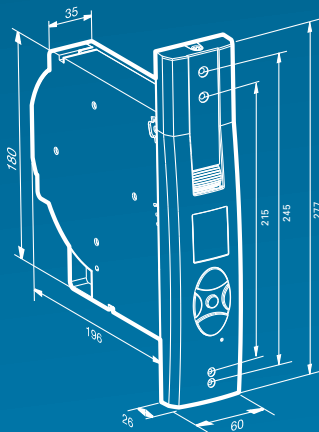
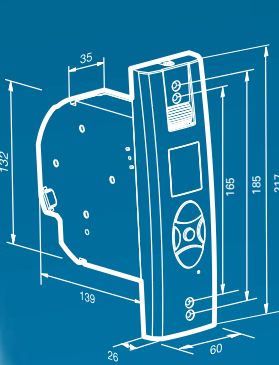
Zusätzlich mit großem Display.



**ROLLOTRON<sup>®</sup>PRO Comfort Minigurt 9740**

Das Comfort-Modell für Rollläden bis 45 kg oder ca. 6 m<sup>2</sup> Fläche. 15 mm Gurtbandbreite.

Zusätzlich mit großem Display.




**ROLLOTRON<sup>®</sup>PRO Standard 9300 + S/D-Sensor 0,75 m**

Kompletter Sonnenschutz im komfortablen Set!

Gerätetyp	m <sup>2</sup> **	Zugkraft	Wickelkapazität bei Gurtbandstärke:	
			1,3 mm	1,0 mm
Standard / Comfort	6	45 kg	6,2 m	7,6 m
Schwenkwickler	5	30 kg	4 m	5 m
Comfort / Standard PLUS	10	60 kg	12 m	15 m

\*\*Kunststoff-Rollladengröße



## ROLLOTRON® Schwenkwickler für die Aufputzmontage.

### Die innovative Lösung für beengte Platzverhältnisse und dünne Wände.

Tauschen sie Ihren mechanischen Schwenkwickler einfach gegen den vollautomatischen ROLLOTRON® Schwenkwickler von RADEMACHER.

Ideal für die schnelle Nachrüstung - ohne Schmutz und großen Aufwand - in kurzer Zeit eingebaut.

Durch die ständige Weiterentwicklung und Optimierung der verarbeiteten Komponenten ist der ROLLOTRON® so leise wie nie zuvor.



### 9500, 9540 ROLLOTRON® SCHWENKWICKLER COMFORT vollautomatischer Rollladenantrieb Aufputz - computergesteuert.

- Für Rollläden bis **30 kg** bzw. **5 qm** Fläche
- Tages-, Wochen- und Wochenendprogramm für täglich individuelle Schaltzeiten
- Zufallssteuerung simuliert Anwesenheit
- LCD Zeit- und Funktionsanzeige
- Einfach zu bedienen und zu programmieren
- Einfache Endpunkteinstellung
- 230V Anschlusskabel
- Ohne Trafo / ohne Akku
- Integrierte Sonnen-/Dämmerungsautomatik optional mit Sensor 3710
- IR-Empfänger für IR-Fernbedienung 9490
- für 15 mm und 23 mm Gurtbandbreite

### 9510, 9550 ROLLOTRON® SCHWENKWICKLER STANDARD vollautomatischer Rollladenantrieb Aufputz mit Zeitautomatik.

- Für Rollläden bis **30 kg** bzw. **5 qm** Fläche
- Mit Zeitautomatik
- Einfach zu bedienen und zu programmieren
- Einfache Endpunkteinstellung
- 230V Anschlusskabel
- Ohne Trafo / ohne Akku
- Integrierte Sonnen-/Dämmerungsautomatik optional mit Sensor 3710
- für 15 mm und 23 mm Gurtbandbreite

**Blitzschnelle,  
einfache  
Montage.**



1.)  
Alten  
Gurtwickler  
demonstrieren



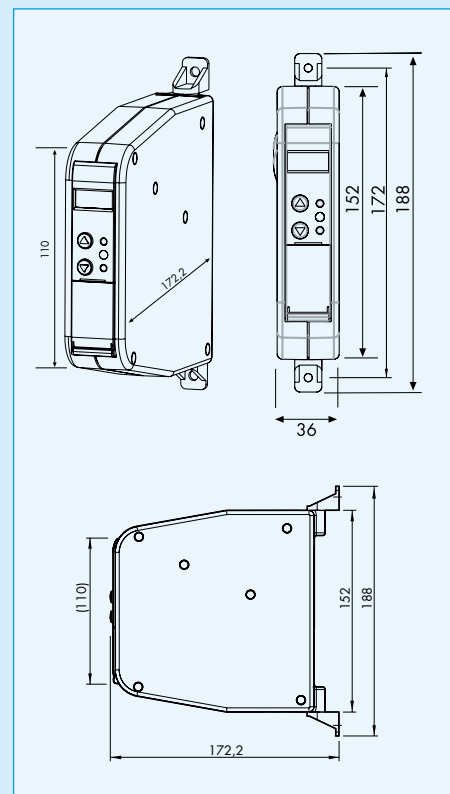
2.)  
ROLLOTRON®  
anschauben



3.)  
Anschließen,  
fertig



- **Direkt anschlussfertig**
- **Kein Akku**
- **Kein Netzteil**
- **230 V Anschlusskabel wird mitgeliefert**



### Zubehör für ROLLOTRON®PRO:

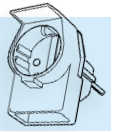
#### 3710 Sonnen-/Dämmerungssensor

- Passend für ROLLOTRON®PRO und ROLLOTRON®SCHWENKWICKLER, Kabellänge 0,75 m (Sonderlängen: 1,5 / 3 / 5 und 10 m)



#### 3742, 3745 Kombi-Duplex-Stecker

- erhältlich in weiß und braun, zur Aufnahme eines Schutzkontaktsteckers und eines Euro-Steckers



#### 3730 Mini-Kabelkanal

- Länge 2 m, selbstklebend passend für Anschlusskabel 3880-3885

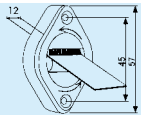
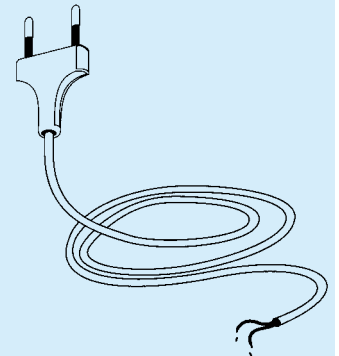


#### 3880, 3882, 3885 Anschlusskabel

- weiß, sehr einfacher Austausch, auch in den Längen 2 m, 3 m, 5 m (1,5 m Länge im Lieferumfang enthalten)

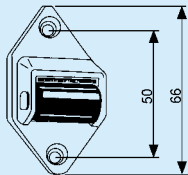
#### 3893, 3895 Anschlusskabel für Schwenkwickler 95xx

- weiß, fertig vormontiert, in den Längen 3m, 5m



#### 3580 Gurtführung

- mit Bürste, Gurtbandbreite 23 mm



#### 3590 Umlenkrolle

- für Rollladenkasten, Gurtbandbreite 23 mm

#### 3595 Umlenkrolle

- für Rollladenkasten, Gurtbandbreite 15 mm

### ROLLOTRON® bequem zentral steuern:

#### 9200, 9205, 9240 ROLLOTRON® STANDARD vollautomatischer Rollladengurtwickler mit Zeitautomatik. Ideal für die Nachrüstung - für 23 mm und 15 mm Gurtbandbreite.

- Sehr einfach zu bedienen und zu programmieren
- Elektrische Endpunkteinstellung
- 230V Anschlusskabel, ohne Trafo / ohne Akku
- Merkmale: für 45 kg/6 m<sup>2</sup> bzw. 60 kg/10 m<sup>2</sup> Rollläden



#### 2424 FERNOTRON®-Empfänger

- Kompletter FERNOTRON®-Komfort für ROLLOTRON®92xx und 96xx
- erlaubt bis zu 36 ROLLOTRON®-Geräte zentral zu steuern und zu programmieren und in die FERNOTRON®-Familie zu integrieren.
- mit Programmierzentrale 2411 oder Handsender easy steuerbar



#### 9450/9460 Sonnen- und Dämmerungsmodul mit und ohne IR-Empfänger

- Passend für alle ROLLOTRON® 92xx, 96xx
- Sonnen- und Dämmerungsfunktion einzeln EIN-/AUS schaltbar
- Infrarot-Empfänger für IR-Fernbedienung 9490
- Kabellänge 0,75 m (Sonderlängen: 1,5 / 3,0 / 5 und 10 m)



#### 9490 Infrarot-Fernbedienung

- Passend für ROLLOTRON®SCHWENKWICKLER COMFORT 9500 / 9540, TROLL 2610, TROLL 50, TROLL C50-3D, MODI®2650



Mehr Informationen unter [www.rademacher.de](http://www.rademacher.de) oder bei Ihrem Fachhändler:

**Den original ROLLOTRON®PRO von RADEMACHER erhalten Sie nur im guten Fachhandel!!**



**Für mehr Komfort und Sicherheit!**

RADEMACHER Geräte-Elektronik · Buschkamp 7 · D-46414 Rhede · Telefon (02872) 933-171 · Telefax (02872) 933-251 · info@rademacher.de · [www.rademacher.de](http://www.rademacher.de)