



# Roll-Lift "Aufputz"

## Montage- und Bedienungsanweisung

### Ihr Service-Partner



**BETTING und BUSS**

#### **BETTING und BUSS**

Krommerter Weg 54

46414 Rhede

Telefon: 02872-7604

Telefax: 02872-1291

[www.betting-und-buss.de](http://www.betting-und-buss.de)

[betting.buss@t-online.de](mailto:betting.buss@t-online.de)

## Sicherheitshinweise

Anleitung vor der Montage durchlesen.



### Gefahr

**Soll ein Netzanschluß fest installiert werden oder muß die Anschlußleitung des Roll-Lifts verlängert werden, ist diese Arbeit von einer Elektrofachkraft auszuführen!**

### Achtung!

Eventuelle Einstell- und Reparaturarbeiten an der Rolladenmechanik nur vom Fachmann ausführen lassen!

## Ausstattungsmerkmale

- Automatikbetrieb über Zeitschaltung oder manueller Betrieb über Tastendruck (umschaltbar)
- Elektronische Endabschaltung
- Umschaltbare LCD-Anzeige für Tageszeit, Öffnungszeit, Schließzeit
- Automatisches Schließen bei Sonneneinstrahlung\*
- Automatisches Schließen bei Dämmerung\*
- Einstellhilfen für Sonnen-/Dämmerungsfunktion in der LCD-Anzeige
- Einstellbar für Montage rechts oder links des Fensters (Roll-Lift ist für Montage links vom Fenster vorbereitet)
- Gurtbandbreite 23 mm, für "mini"-Modell 15 mm
- 3 Distanzbuchsen, damit bei Bedarf während der Montage ein Ausgleich für unebene Wände geschaffen wird

\* Nur in Verbindung mit "Sonnen-/Dämmerungsmodul" 8 787 001 227 (gesondert bestellen) möglich.

## Vor der Montage

Der Roll-Lift benötigt 220 V-240 V/ 50 Hz Wechselspannung.

Er ist zur Montage mit einer 1,5 m langen Zuleitung mit Eurostecker ausgestattet.

Der Rolladen muß sich ohne zu klemmen oder zu haken öffnen und schließen lassen.

Schadhaftes Gurtband vor der Montage des Roll-Lifts erneuern. Die Auflagefläche an der Wand für den Roll-Lift muß eben sein. Ist dies nicht der Fall, mitgelieferte Distanzbuchsen in die Gehäuserückwand einsetzen.

Zur Verringerung der Zugkraft sollte eine Umlenkrolle am Rolladenkasten vorhanden sein oder nachgerüstet werden. Umlenkrolle 8 787 001 206 (gesondert bestellen).

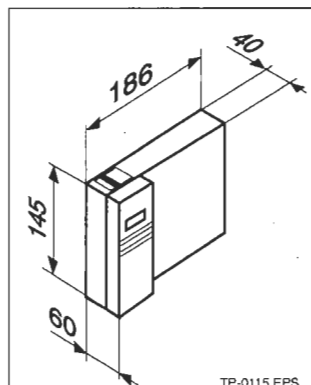
- 1 Erläuterungen Gesamtansicht  
4 (Ausklapp am Ende dieses Heftes)

- 1 Programmiereinheit
- 2 Antriebseinheit
- 3 Bohrung für Befestigungsschraube
- 3.1 Abdeckkappe für untere Befestigungsbohrung
- 4 Öffnung für Gurtband
- 5 LCD-Anzeige
- 5.1 Symbol für unteren Endanschlag
- 5.2 Symbol für Dämmerungssensor
- 5.3 Symbol für Sonnensensor
- 5.4 Anzeige für Automatik- oder Manuell-Betrieb
- 5.5 Symbol für oberen Endanschlag
- 5.6 Anzeige für Tages-, Öffnungs- oder Schließzeit
- 6 Taste "Heben"
- 7 Taste "Senken"
- 8 Stop/Set-Taste  
Stop: Der Rolladen kann mit der Stop-Taste in jeder beliebigen Position angehalten werden.  
Set: In Verbindung mit den Tasten 6, 7 oder 8 wird die Tages- sowie die automa-

- 1 tische Öffnungs- und Schließzeit programmiert
- 9 Taste zur Tageszeiteinstellung
- 10 Taste zum Setzen der Rolladen-Endabschaltung
- 11 Anschluß Sonnen-, Dämmerungsmodul

## Montage

- 2 Rolladen ganz herunterlassen. Vorhandenen Gurtwickler demontieren. Bohrschablone zum Anzeichnen der Bohrlöcher für rechtes oder linkes Fenster verwenden (siehe Anhang). Bohrungen anzeichnen, bohren und verdübeln. Gurtband ca. 40 cm unterhalb der oberen Bohrung abschneiden.
- 3 Das Ende des Gurtbandes ca. 2 cm umlegen und in der Mitte einen Schlitz von ca. 1 cm einschneiden, um das Band auf der Wickelrolle einzuhaken.



### Technische Angaben K4A/- mini

max. Gurtzugkraft (kurzfristig)	45 kg
entspricht Rolladen aus -Kunststoff bei Fenstergröße	6 m <sup>2</sup>
-Holz bei Fenstergröße	3 m <sup>2</sup>
max. Gurtbandlänge (Gurtbandstärke 1,5 mm)	4 m

- 4 Anbau links vom Fenster  
Große Abdeckplatte (2.1) abheben.  
Antriebseinheit (2) an der Wand befestigen.  
Große Abdeckplatte (2.1) aufdrücken.

#### Anbau rechts vom Fenster

Roll-Lift umbauen:

- 4 Abdeckkappe (3.1) durch einseitiges Eindrücken (siehe Pfeil) entfernen.  
Schraube (3) lösen und herausdrehen.  
Programmiereinheit abnehmen, Stecker aus blauer Steckerleiste ziehen.  
Große Abdeckplatte (2.1) abheben.  
Kleine Abdeckplatte (2.2) abheben und auf die andere Seite der Antriebseinheit (Wandseite) aufdrücken.
- 6 Stecker aus der Öffnung in der Antriebseinheit ziehen und in blaue Steckerleiste in der Programmiereinheit einstecken.

- 4 Programmiereinheit auf die Antriebseinheit aufsetzen (Nase muß einrasten) und festschrauben.  
Abdeckkappe (3.1) aufdrücken.  
Antriebseinheit (2) an der Wand befestigen.  
Große Abdeckplatte (2.1) aufdrücken.

- 1 Staubkappe (12) abnehmen.  
7 Den Roll-Lift an eine Steckdose anschließen. Das Gurtband in die Öffnung schieben und von oben kommend auf den Befestigungshaken der Wickelrolle aufhängen. Ist der Haken nicht zu sehen, muß dieser mit der Taste "Heben" (6) und "Stop" (8) (Bild 1) in die richtige Position gebracht werden.

Taste "Heben" (6) betätigen. Gurtband unter Spannung einziehen bis das Rolladengewicht voll wirksam wird (Lamellen offen). Dann Stoptaste (8) betätigen.

- 1 Staubkappe (12) wieder einsetzen.  
7.

## Einstellen

### 1 Endabschaltung

#### Obere Endabschaltung

Setztaste (10) mit einem Kugelschreiber drücken und festhalten.

Taste "Heben" (6) kurz betätigen. Der Motor läuft an. Hat der Rolladen die gewünschte Endstellung erreicht, Setztaste loslassen. Der Motor stoppt.

Damit ist die obere Endstellung eingestellt und gespeichert.

#### Untere Endabschaltung

Setztaste (10) mit dem Kugelschreiber drücken und festhalten. Taste "Senken" (7) kurz betätigen. Der Motor läuft an. Hat der Rolladen die gewünschte Endstellung erreicht, Setztaste loslassen. Der Motor stoppt. Damit ist die untere Endstellung eingestellt und gespeichert.

### Tageszeit programmieren

Taste "Stop/Set" (8) und "Uhr" (9) gleichzeitig drücken.

Langsamer Zeitvorlauf: Taste

"Uhr" (9) gedrückt halten und Taste "Stop/Set" (8) tippen.

Schneller Zeitvorlauf: Taste

"Uhr" (9) gedrückt halten und Taste "Stop/Set" (8) festhalten.

Langsamer Zeitrücklauf: Taste

"Stop/Set" (8) gedrückt halten und Taste "Uhr" (9) tippen.

Schneller Zeitrücklauf: Taste

"Stop/Set" (8) gedrückt halten und Taste "Uhr" (9) festhalten.

### "Automatisches Senken" zur gewählten Uhrzeit

Tasten "Stop/Set" (8) und "Senken" (7) gleichzeitig drücken.

Voreingestellte Schließzeit

20.00 Uhr

Langsamer Zeitvorlauf: Taste

"Senken" (7) gedrückt halten und Taste "Stop/Set" (8) tippen.

Schneller Zeitvorlauf: Taste

"Senken" (7) gedrückt halten und Taste "Stop/Set" (8) festhalten.

- 1 Langsamer Zeitrücklauf: Taste "Stop/Set" (8) gedrückt halten und Taste "Senken" (7) tippen.  
Schneller Zeitrücklauf: Taste "Stop/Set" (8) gedrückt halten und Taste "Senken" (7) festhalten.

### "Automatisches Heben" zur gewählten Uhrzeit programmieren

Tasten "Stop/Set" (8) und "Heben" (6) gleichzeitig drücken.

Voreingestellte Öffnungszeit  
07.00 Uhr

Langsamer Zeitvorlauf: Taste

"Heben" (6) gedrückt halten und Taste "Stop/Set" (8) tippen.

Schneller Zeitvorlauf: Taste "Heben" (6) gedrückt halten und Taste "Stop/Set" (8) festhalten.

Langsamer Zeitrücklauf: Taste

"Stop/Set" (8) gedrückt halten und Taste "Heben" (6) tippen.

Schneller Zeitrücklauf: Taste "Stop/Set" (8) gedrückt halten und Taste "Heben" (6) festhalten.

### Programmierte Zeiten kontrollieren

Taste "Heben" (6) oder "Senken" (7) kurz betätigen. Die jeweilige Zeit erscheint für ca.

3 Sek. in der Anzeige. Danach wird automatisch auf Tageszeit umgeschaltet.

Fehlfunktionen

Kommt es beim Einstellen zu Fehlfunktionen, wie folgt vorgehen:

Alle 4 Tasten (6...9) gleichzeitig betätigen, bis die Anzeige auf 0:00 springt. Tasten dann sofort loslassen.

Alle Daten sind gelöscht. Alle Endpunkte und Zeiten neu einstellen! Als Voreinstellung sind die Zeiten 07.00 Uhr für "Heben" und 20.00 Uhr "Senken" gespeichert.

## Inbetriebnahme

### 1 "Automatisches Heben und Senken"

Tasten "Heben" (6) und "Senken" (7) gleichzeitig kurz drücken. In der Anzeige erscheint "Auto".

Der Rolladen hebt und senkt sich zu den eingegebenen Zeiten.

Der Rolladen kann aber auch manuell durch Tastendruck betätigt werden.

Werden die beiden Tasten 6 und 7 wieder betätigt, erscheint in der Anzeige "Manu". Der Rolladen kann nur manuell durch Tastendruck betätigt werden.

Nur "automatisches Heben"

Wie "automatisches Heben und Senken" jedoch Uhrzeit für "Senken" auf 00.00 Uhr einstellen.

Nur "automatisches Senken"

Wie "automatisches Heben und Senken" jedoch Uhrzeit für "Heben" auf 00.00 Uhr einstellen.

## Störungen

**Rolladen bleibt beim Herabfahren stehen. Gurtband liegt an der Öffnung 4 nicht stramm an.**

Mögliche Ursache: Rolladen ist an schwergängiger Stelle hängen geblieben.

Abhilfe: Schwergängige Stelle mit Gleitwachs oder Kerzenwachs beseitigen. Rolladenmechanik überprüfen lassen.

**Rolladen bleibt an den eingestellten Endstellungen nicht stehen.**

Ursache: Endstellungen haben sich durch Gurtdehnungen verstellt.

Abhilfe: Obere und untere Endabschaltung neu einstellen.

**LCD-Anzeige blinkt auf. Roll-Lift reagiert auf keinen Tastendruck.**

**1 Ursache:** Roll-Lift erhält keinen Strom.

Abhilfe: Sicherungsautomat prüfen. Verbindung an Steckdose prüfen. Zuleitung prüfen.

**Sonnensensor-Funktion ist gestört.**

Mögliche Ursache: Während des Funktionsablaufs wurde manuelle Bedienung vorgenommen oder eingestellte Zeiten verändert.

Abhilfe: Rolladen manuell über Taste "Heben" (6) in die obere Endstellung bringen. Bei nächster Sonneneinstrahlung läuft die Funktion wieder ordnungsgemäß ab.

**Dämmerungssensor-Funktion ist gestört.**

Mögliche Ursache: Dämmerung setzt früher ein, als der Roll-Lift über den programmierten Zeitpunkt für das automatische Senken erwartet.

Abhilfe: Zeit für automatische Senken neu programmieren. Hinweis: Bei Um- oder Neuprogrammierung wird die Dämmerungsfunktion erst am darauffolgenden Tag wirksam.

**Roll-Lift reagiert nach Stromausfall nicht ordnungsgemäß.**

Mögliche Ursache: Der Strom ist über mehrere Stunden ausgefallen (Eingegebene Endpunkte bzw. Zeiten bleiben bis ca. 6 Stunden gespeichert).

Abhilfe:

Alle 4 Tasten (6...9) gleichzeitig betätigen, bis Anzeige auf 0:00 springt. Tasten dann sofort loslassen. Alle Daten sind gelöscht. Alle Endpunkte und Zeiten neu einstellen!

# Reparatur-Auftrag

# für Bosch Roll-Lift

Zentralinstandsetzer:

**Betting und Buss**

Krommerter Weg 54 Tel.: 02872-7604

46414 Rhede Fax.: 02872-1291

Eigentümer:

Name: \_\_\_\_\_

Straße: \_\_\_\_\_

PLZ/Wohnort: \_\_\_\_\_

Tel. (tagsüber): \_\_\_\_\_

Beanstandung: \_\_\_\_\_

Tritt der Fehler ständig auf? \_\_\_\_\_

ja

nein

Seit wann ist der Bosch Roll-Lift im Einsatz? \_\_\_\_\_

Wie groß ist der zu bewegende Rolladen (in m<sup>2</sup>)? \_\_\_\_\_

Aus welchem Material besteht der Rolladen? \_\_\_\_\_

bitte ankreuzen:  **Reparatur** (ohne Kostenvoranschlag)

Bei Reparaturkosten bis zu 50% des Marktpreises eines vergleichbaren Neugerätes einschl. Porto und Verpackung. Andernfalls erfolgt Kostenvoranschlag.

**Kostenvoranschlag (KV)**

Kostenvoranschlag bei Reparaturkosten von mehr als 50% des Marktpreises eines vergleichbaren Neugerätes einschl. Porto und Verpackung. Gegen Berechnung der Prüfkosten von DM 20,- + MwSt. = DM 23,-, wenn KV unter 50% des Marktpreises eines vergleichbaren Neugerätes liegt und kein Reparaturauftrag oder Neukauf erfolgt. Das Gerät wird verschrottet. Sollte Rückversand gewünscht werden, bleibt das Gerät demontiert. Neben den Prüfkosten werden dann zusätzlich Verpackungs- und Versandkosten, zuzügl. MwSt., berechnet.

**Garantie** (Kaufbeleg mit Datum muß beigefügt sein)

**Achtung!** Haben Sie die letzte Seite der Montage- und Gebrauchsanweisung beachtet (Prüfen und Beheben von Störungen, z.B. durch Neuprogrammierung)?

Datum \_\_\_\_\_

Unterschrift des Eigentümers \_\_\_\_\_



**Reparatur** (ohne Kostenvoranschlag)

Wenn Sie hier ankreuzen, wird nach Prüfung jede Reparatur ausgeführt, sofern die Kosten 50% des Endverwenderpreises inkl. MwSt. eines vergleichbaren Neugerätes nicht überschreiten.

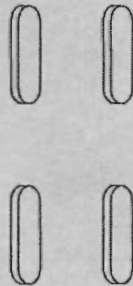
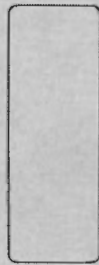
**Kostenvoranschlag**

Verlangt der Einsender einen Kostenvoranschlag, so stellt der Zentralinstandsetzer Prüfungskosten in Höhe von DM 20,- zuzügl. MwSt. in Rechnung, falls der Kostenvoranschlag unter 50% des Preises eines vergleichbaren Neugerätes liegt und kein Reparaturauftrag erfolgt.

**Garantie**

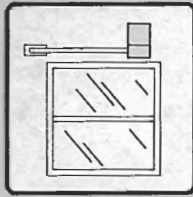
Kreuzen Sie hier an, wird gemäß unserer Garantiebestimmungen repariert oder Ersatz geleistet - unter der Bedingung, daß der Kaufbeleg mit Datum beigefügt wurde. Liegt keine Garantie vor, erfolgt automatisch Instandsetzung, sofern die Kosten 50% des Endverwenderpreises inkl. MwSt. eines Neugerätes nicht überschreiten.

BOSCH



Roll-Lift

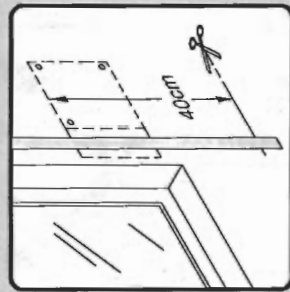
11 cm



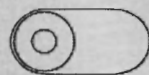
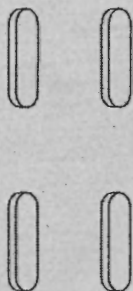
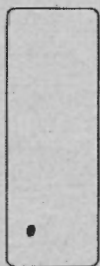
13 cm



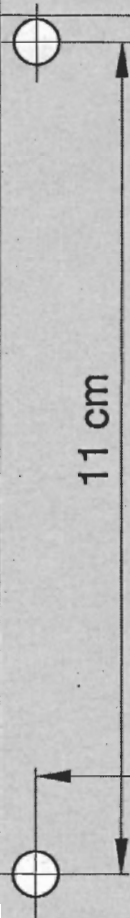
$\varnothing$  6 mm



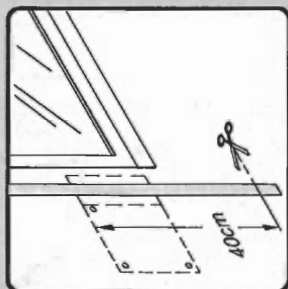
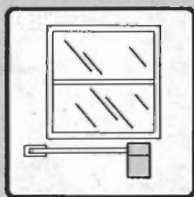
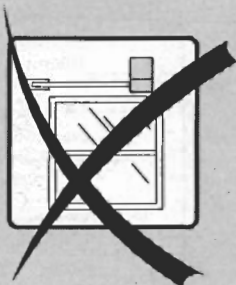
BOSCH



Roll-Lift



11 cm



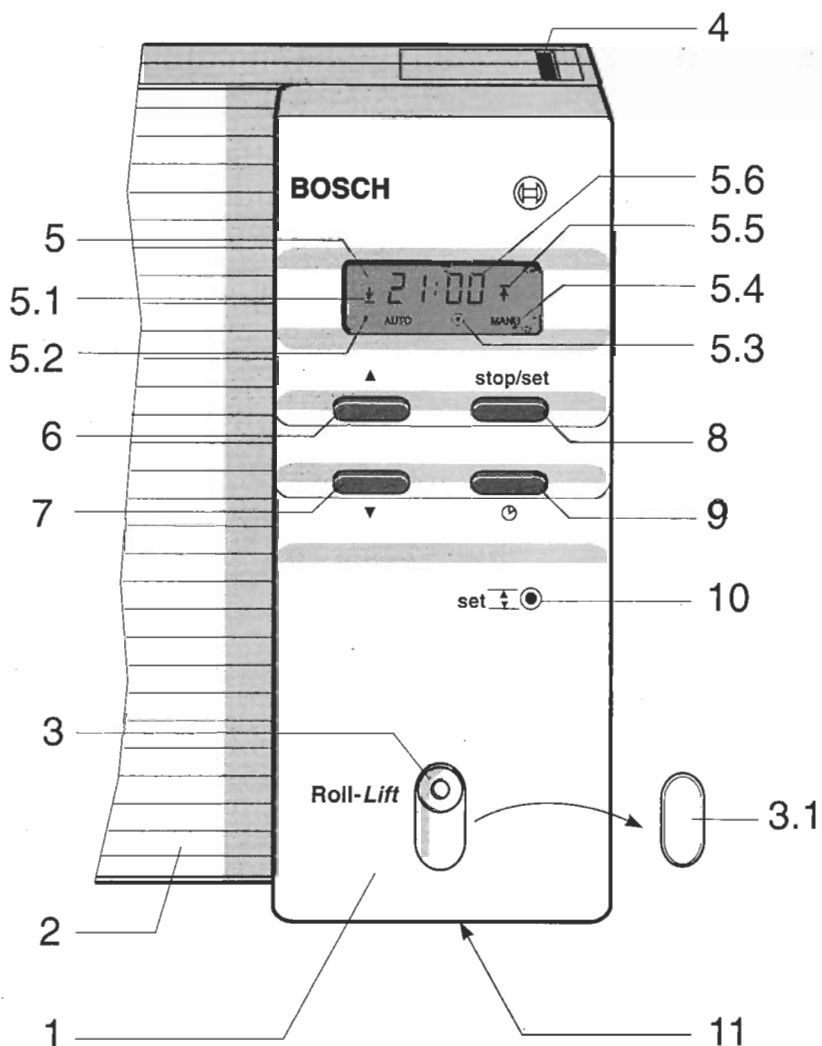
40cm

13 cm

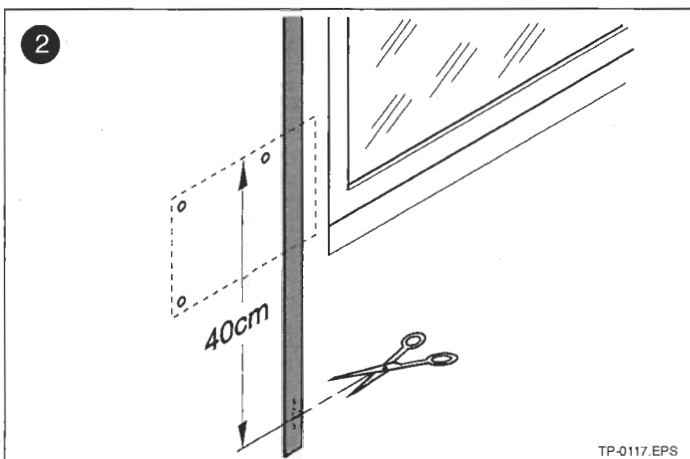
Ø 6 mm



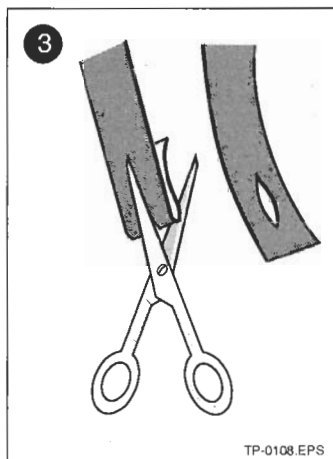
**1**



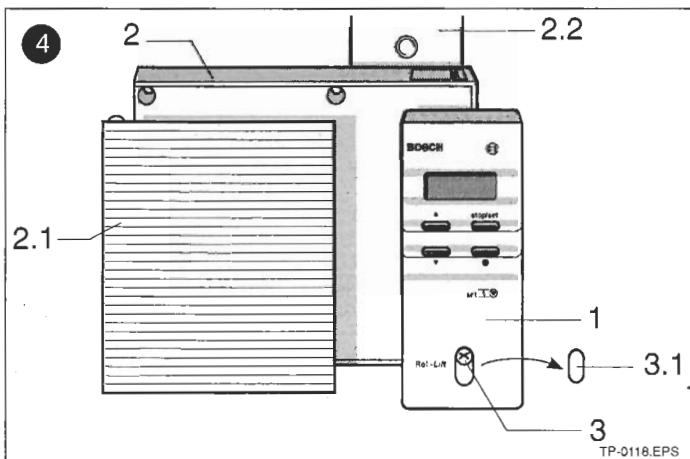




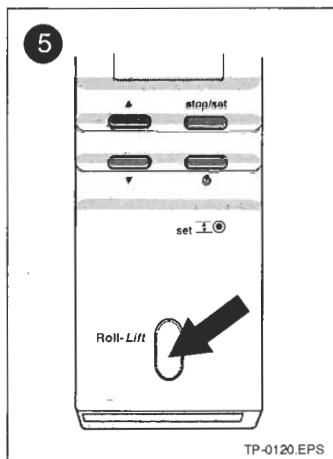
TP-0117.EPS



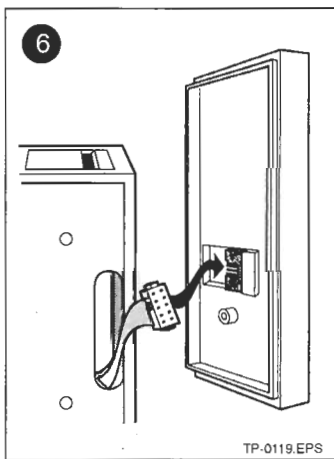
TP-0108.EPS



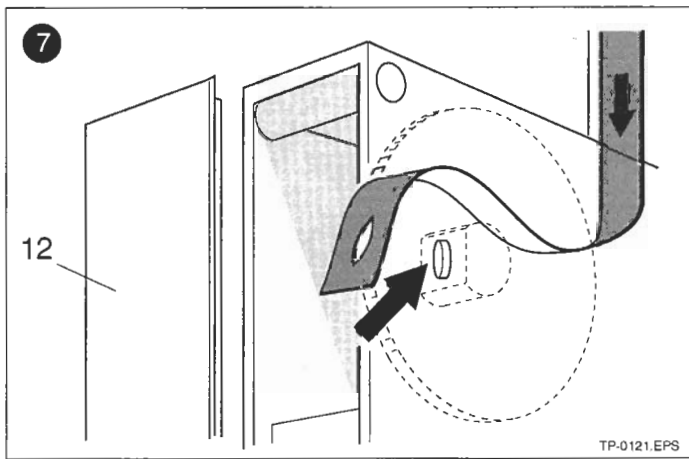
TP-0118.EPS



TP-0120.EPS



TP-0119.EPS



TP-0121.EPS